

屋外ハウジング

SETC-35



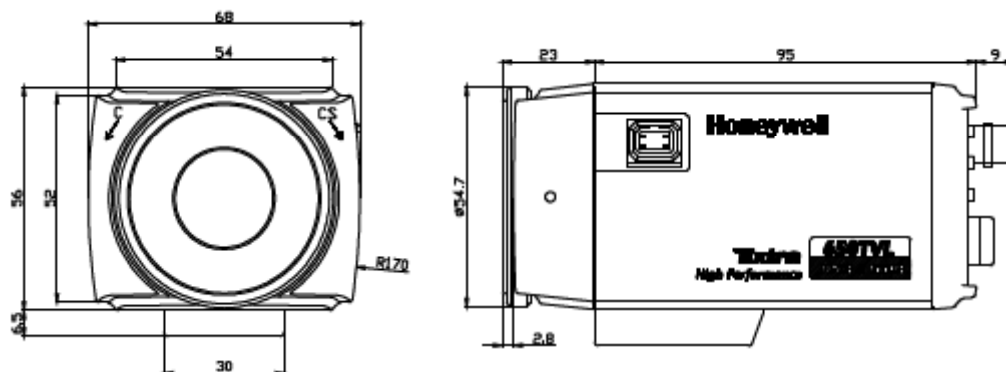
スマートな外観 サイズ：410(L) × 118(w)
スライド式ルーフ × 107(H)
屋外対応防滴タイプ 重量：1.3kg

SETC

この商品に関するお問い合わせは.....
〒556-0016 大阪市浪速区元町1-13-9
セキュリティーセック株式会社
TEL 06-6635-5820 FAX06-6635-5827
URL <http://www.setc.co.jp>

高解像度デイトカメラ

◆ 外形寸法図（単位；mm）



◆ 仕様

型式	HCC-960NT
撮像素子	1/3 Sony Super HAD II PS 960H CCD
総画素数	51万画素
同期方式	内部/ラインロック
水平解像度	650TV本
映像出力	VBS 1.0Vp-p / BNC
S/N比	50dB以上
最低照度	0.1ルクス カラーモード,AGCオン 0.0001ルクス 白黒蓄積モード
逆光補正	OFF,WDR,BLC
ホワイトバランス	ATW、AWC、AWCロック、AWC
シャッタースピード	1/60~1/100,000秒
AGC	-6~34dB(7steps)
対応レンズ	C/CSマウント
電源	DC12V±2V、AC24V±20% 最大250mA
動作周囲温度	-10°C~+50°C
保管温度	-20°C~+70°C
重量	365g
寸法	68(W)×65.6(H)×118(D) ;単位はmm

SETC

この商品に関するお問い合わせは.....
〒556-0016 大阪市浪速区元町1-13-9
セキュリティセック株式会社
TEL 06-6635-5820 fax06-6635-5827
URL <http://www.setc55.com>

製造元； **Honeywell**